

# CIH - CJH / CLH - CVH

Cover Crop (lourd) autoporteur en V





# CIH - CJH

Cover crop autoporteur en V

Points forts



- Attelage anneau fixe ou anneau tournant
- Réglage manuel de l'angle des disques (hydraulique en option)
- Branchement hydraulique : 1 sortie DE

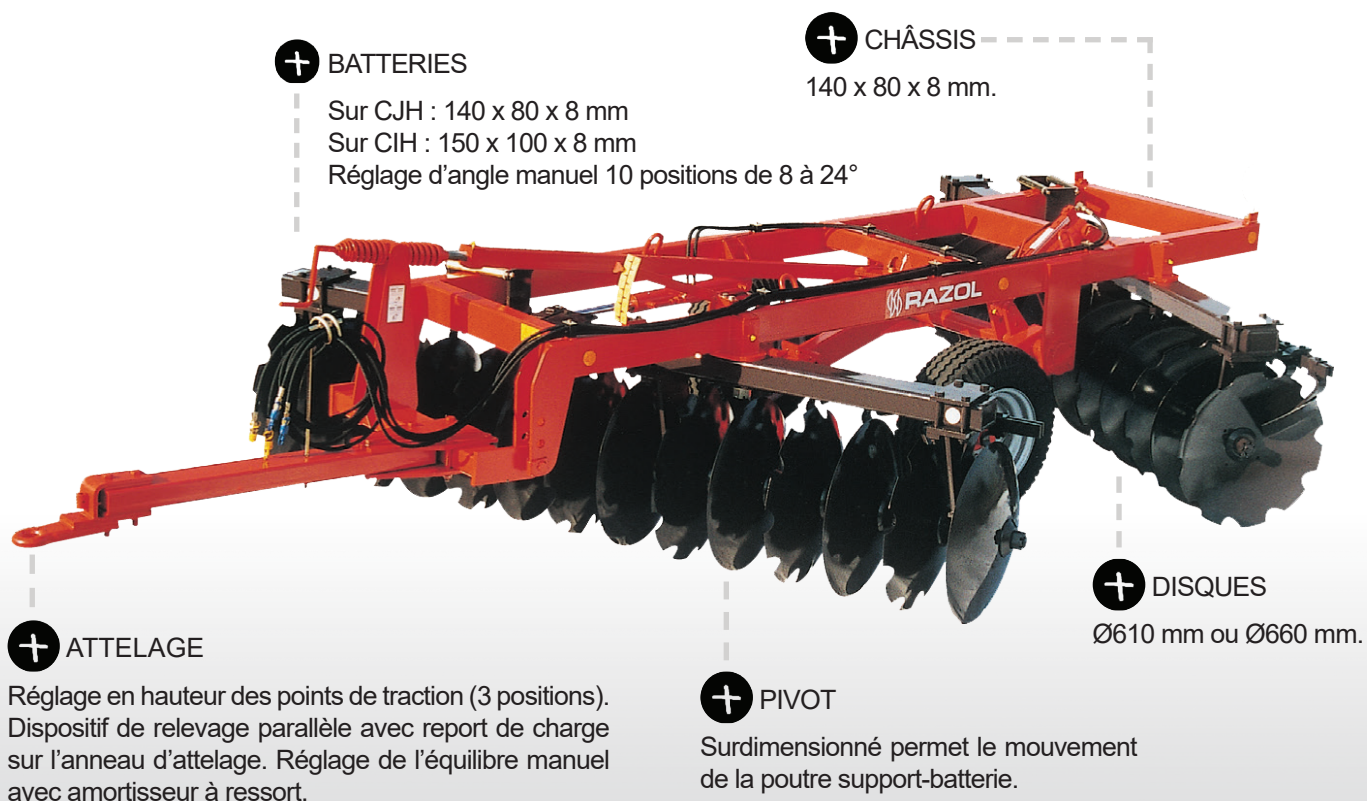
## Equipements standard



- CHÂSSIS poutre acier 140 x 80 x 8 mm
- ATTELAGE avec anneau fixe, réglable en hauteur 3 positions
- REGLAGE d'équilibre avec amortisseur
- BATTERIES CJH 140 x 80 x 8 mm / CIH 150 x 100 x 8 mm
- RÉGLAGE D'ANGLE manuel 10 positions de 8° à 24°
- ARBRE mangano-silicieux 40 mm, paliers à double rangée de rouleaux coniques, graissage toutes les 100 heures
- CHARIOT 1 vérin DE avec curseur hydraulique pour le contrôle de profondeur (sécurité au transport)
- LARGEUR DE TRANSPORT : largeur de travail + 25 cm
- SANS FREINAGE, attache secondaire par chaîne de série
- SIGNALISATION de série
- DISPOSITIF de relevage parallèle
- ROUES CJH 10.0/80-12 / CIH 260/70-15,3 FL+
- ESSIEU carré CJH 50 mm, 5 axes / CIH 60 mm, 6 axes



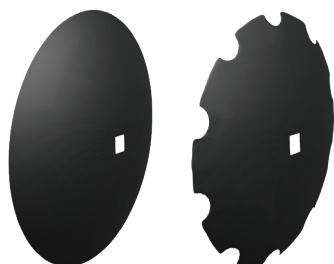
Les CIH et CJH ont spécialement été conçus pour des tracteurs de moyenne puissance afin d'effectuer des travaux de reprise au printemps, de déchaumage, de préparation des terres avant semis et d'entretien des vergers.



CJH 230 mm/610-5 mm	18 disques	20 disques	22 disques	24 disques			
Largeur de travail	2,00 m	2,20 m	2,45 m	2,65 m			
Puissance	50 à 70 cv	60 à 80 cv	70 à 90 cv	80 à 110 cv			
Nombre de paliers	4	4	6	6			
Poids	1 660 kg	1 720 kg	1 840 kg	1 900 kg			
CJH 230 mm/660-6 mm	18 disques	20 disques	22 disques	24 disques			
Largeur de travail	2,00 m	2,20 m	2,45 m	2,65 m			
Puissance	50 à 70 cv	60 à 80 cv	70 à 90 cv	80 à 110 cv			
Nombre de paliers	4	4	6	6			
Poids	1 765 kg	1 835 kg	1 965 kg	2 035 kg			
CIH 230 mm/660-6 mm	20 disques	22 disques	24 disques	26 disques	28 disques	32 disques	
Largeur de travail	2,20 m	2,45 m	2,65 m	2,90 m	3,10 m	3,50 m	
Puissance	60 à 80 cv	70 à 90 cv	80 à 110 cv	90 à 120 cv	100 à 130 cv	110 à 140 cv	
Nombre de paliers	6	6	6	8	8	8	
Poids	1 965 kg	2 035 kg	2 105 kg	2 265 kg	2 335 kg	2 520 kg	

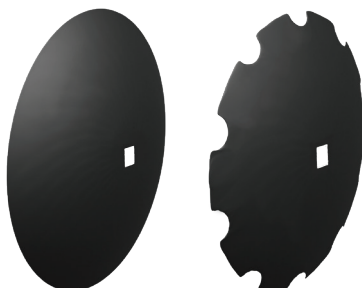
# DISQUES

## Disques Ø610



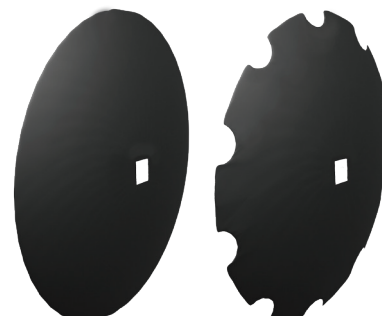
- Montés sur arbre carré de 40 mm
- Ecartement entre disques de 230 mm
- Disponible en épaisseur 5 ou 6 mm

## Disques Ø660



- Montés sur arbre carré de 40 mm
- Ecartement entre disques de 230 mm
- Disponible en épaisseur 6, 7 ou 8 mm

## Disques Ø710



- Montés sur arbre carré de 40 mm
- Ecartement entre disques de 260 mm
- Disponible en épaisseur 7 ou 8 mm

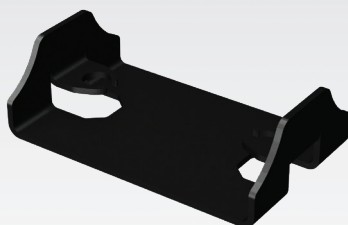
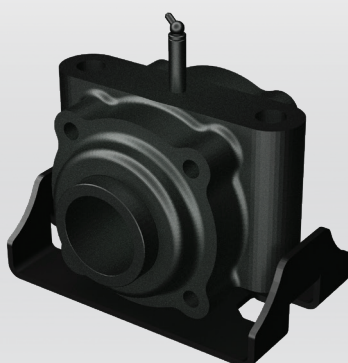
# PALIERS

## Palier carré de 40 mm

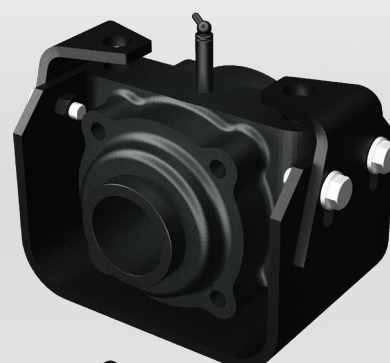


- Couvercle et corps de palier en fonte
- Fourreau en acier
- Roulements à rouleaux coniques

## Palier carré de 40 mm avec protection standard



## Palier carré de 40 mm avec protection renforcée



# ACCESSOIRES



## + DISQUE DE REPRISE

Permet de combler le dernier sillon au passage du disque et d'obtenir une surface avec le moins de défauts possible.

## + DISQUE DÉFLECTEUR

Boulonné à l'intérieur du disque de l'attaque, il évite les projections excessives de terre en dehors de la largeur de travail de l'outil.

## + DÉFLECTEUR LATÉRAL

Réglable dans toutes les directions, il permet de conserver la totalité de la terre projetée par la batterie avant dans la largeur de travail de celle positionnée à l'arrière.

## + RÉGLAGE HYDRAULIQUE DE L'ÉQUILIBRE

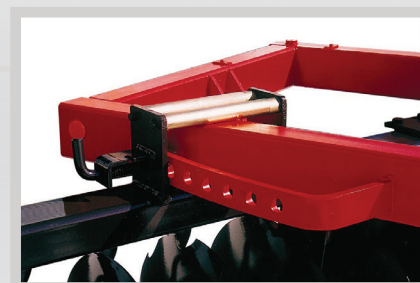
Utile pour régler au fur et à mesure de l'utilisation en présence de sols très accidentés.

# RÉGLAGE DE L'ANGLE DES BATTERIES

## + RÉGLAGE MANUEL

Et verrouillage manuel au niveau du châssis extérieur pour une accessibilité en toute sécurité.

Un système de blocage encore plus efficace peut être proposé en option.



## + RÉGLAGE HYDRAULIQUE (EN OPTION)

Un vérin assure le réglage synchronisé de l'angle d'ouverture des 2 batteries de disques.

Le bras de poussé des batteries permet de modifier l'angle d'ouverture arrière par rapport à l'angle des batteries avant.

Un repère visuel gradué indique l'angle des 2 batteries.



# CLH - CVH

Cover crop lourd autoporteur en V

Points forts



## Equipements standard



- CHÂSSIS poutre acier 150 x 100 x 8 mm
- ATTELAGE avec anneau fixe, réglable en hauteur 3 positions
- REGLAGE d'équilibre avec amortisseur
- BATTERIES CLH 150 x 100 x 8 mm / CVH 200 x 120 x 8 mm
- RÉGLAGE D'ANGLE manuel 10 positions de 8° à 24°
- ARBRE mangano-silicieux 40 mm, paliers à double rangée de rouleaux coniques, graissage toutes les 100 heures
- CHARIOT 1 vérin DE avec curseur hydraulique pour le contrôle de profondeur (sécurité au transport)
- LARGEUR DE TRANSPORT : largeur de travail + 25 cm
- SANS FREINAGE, attache secondaire par chaîne de série
- ROUES 300/80-15,3 FL+
- ESSIEU carré de 60 mm, 6 axes
- DISPOSITIF de relevage parallèle
- ECLAIRAGE et SIGNALISATION de série

Attelage anneau fixe ou anneau tournant

Réglage manuel de l'angle des disques (hydraulique en option)

Branchement hydraulique : 1 sortie DE

de 2,45 à 4,00 m

LARGEUR de TRAVAIL

PUISSANCE

de 70 à 150 CV

Les CLH et CVH ont été étudiés pour les exploitations de moyennes et grandes surfaces.

De conception plus robuste, ils performant pour des travaux de déchaumage lourd mais aussi pour l'enfouissement des résidus de récoltes.

**+** CHÂSSIS  
150 x 100 x 8 mm.

**+** BATTERIES

Sur CLH : 150 x 100 x 8 mm  
Sur CVH : 200 x 120 x 8 mm  
Réglage d'angle manuel 10 positions de 8 à 24°

**+** DISQUES  
Ø660 mm ou Ø710 mm.



**+** ATTELAGE

Réglage en hauteur des points de traction (3 positions). Dispositif de relevage parallèle avec report de charge sur l'anneau d'attelage. Réglage de l'équilibre manuel avec amortisseur à ressort.

**+** PIVOT

Surdimensionné permet le mouvement de la poutre support-batterie.

En option : déport hydraulique de l'attelage.

CLH 230 mm/660-6 mm	22 disques	24 disques	26 disques	28 disques	32 disques	36 disques
Largeur de travail	2,45 m	2,65 m	2,90 m	3,10 m	3,55 m	4,00 m
Puissance	70 à 90 cv	80 à 110 cv	90 à 120 cv	100 à 130 cv	110 à 140 cv	120 à 150 cv
Nombre de paliers	6	6	6	8	8	8
Poids	2 420 kg	2 500 kg	2 580 kg	2 740 kg	2 900 kg	3 060 kg

CVH 230 mm/660-6 mm	22 disques	24 disques	26 disques	28 disques	32 disques	36 disques
Largeur de travail	2,45 m	2,65 m	2,90 m	3,10 m	3,55 m	4,00 m
Puissance	70 à 90 cv	80 à 110 cv	90 à 120 cv	100 à 130 cv	110 à 140 cv	120 à 150 cv
Nombre de paliers	6	8	8	8	8	8
Poids	2 515 kg	2 675 kg	2 755 kg	2 835 kg	2 995 kg	3 155 kg

CVH 260 mm/660-6 mm	22 disques	24 disques	26 disques	28 disques	32 disques	
Largeur de travail	2,70 m	2,95 m	3,20 m	3,50 m	4,00 m	
Puissance	80 à 110 cv	90 à 120 cv	100 à 130 cv	110 à 140 cv	120 à 150 cv	
Nombre de paliers	6	8	8	8	8	
Poids	2 590 kg	2 755 kg	2 840 kg	2 930 kg	3 100 kg	

## Appareil à **DISQUES INDÉPENDANTS**

SKYRON déchaumeur à disques indépendants porté fixe  
SKYRON déchaumeur à disques indépendants porté repliable  
SKYRON déchaumeur à disques indépendants autoporté

## Appareil à **DISQUES X**

ORBYS pulvérisateur autoporteur en X combiné  
ZÉNITH RGH pulvérisateur autoporteur en X combiné  
ZÉNITH RZH pulvérisateur autoporteur en X combiné  
ZÉNITH RJH pulvérisateur autoporteur en X combiné  
PHÉNIXTGX pulvérisateur autoporteur en X  
PHÉNIXTBX pulvérisateur autoporteur en X

## Appareil à **DISQUES V**

CWH - CWHR Cover Crop super lourd autoporteur en V  
SYNCHRONIC CIN Cover Crop autoporteur en V  
CLH - CVH Cover Crop lourd autoporteur en V  
CIH - CJH Cover Crop autoporteur en V

## Appareil à **DISQUES PORTÉS**

VITICROP pulvérisateur porté en X  
VINIDISC déchaumeur à disques porté  
TXL pulvérisateur porté en X  
TRW pulvérisateur lourd porté réversible  
CCW - CCU coureuse de canne porté réversible

## Appareil de **ROULAGE**

ROLLPACK rouleau autoporteur en fonte  
TORO - RVH rouleau autoporteur en fonte  
RVH EVO rouleau autoporteur à billes acier lisses

## Appareil à **DENTS**

KILIS - KILIS R cultivateur combiné à dents vibrantes  
TÉOS - TÉOS R déchaumeur à dents courbes 3 rangées

## Appareil de **DÉCOMPACTAGE et de PRINTEMPS**

ARASOL AVLE décompacteur porté  
ARASOL AVS - AVR décompacteur porté  
ARAPLOWACV décompacteur ameublisseur porté  
ARAPLOWACM - ACMH décompacteur ameublisseur porté  
ARAMULCHADM - ADMH décompacteur ameublisseur porté  
DVV décompacteur ameublisseur porté

## Appareil de **PRINTEMPS**

BLI - BMI - BSI bineuse portée fixe et repliable